

FREEZE BLAST ugello raffreddante

regolabile da 5°C a -25°C



Specifica: FREEZE BLAST COD. 106 BSP-8H

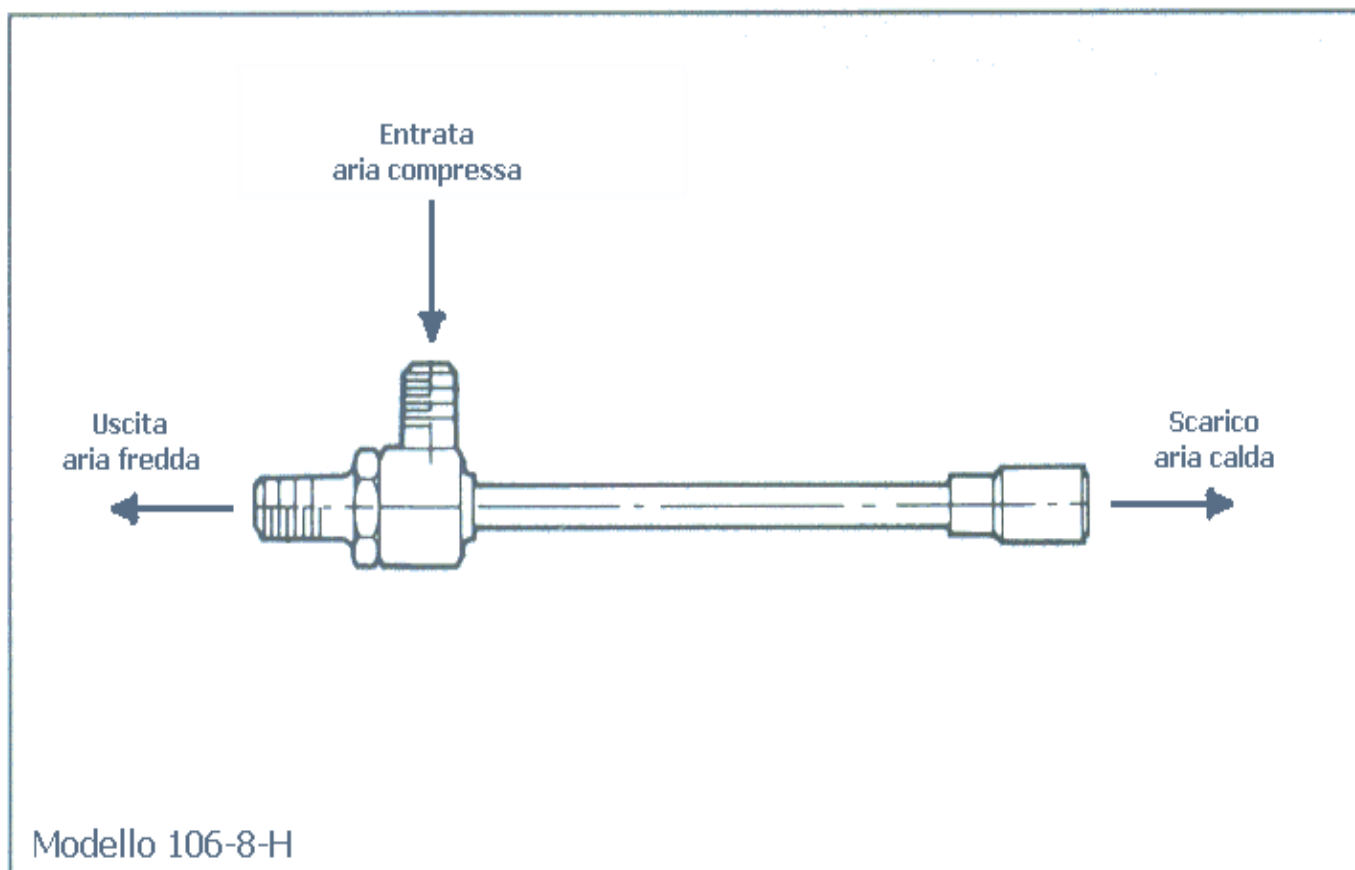
Applicazione: flusso dell'aria fredda

raffreddamento in operazioni di affilatura e rettifica a secco;
raffreddamento di lame taglienti per aumentare la velocità di taglio;
raffreddamento di piccoli stampi ad iniezione, sostituzione di acqua per il raffreddamento;
raffreddamento di saldature, adesivi e collanti;
condizionamento quadri elettrici e PLC.

I tubi raffreddanti hanno risolto molti problemi di raffreddamento nei processi industriali, usando solamente aria compressa filtrata come una sorgente di forza. I tubi raffreddanti possono anche essere usati come sorgenti di calore. I tubi raffreddanti trasformano l'aria compressa comune in due correnti d'aria, una calda e una fredda. Senza parti mobili, elettricità o refrigeranti, i tubi raffreddanti generano temperature regolabili comprese tra 5°C e -25°C.



MODELLO N°	ARIA COMPRESSA – 5,5 BAR			ARIA COMPRESSA – 6,9 BAR		
	CONSUMO D'ARIA	CADUTA DI TEMPERATURA	KCAL/H	CONSUMO D'ARIA	CADUTA DI TEMPERATURA	KCAL/H
106-8-H	188 l./min.	42	82	227 l./min.	45	101



CAFRO s.r.l.

via Raimondi 55 - 22073 Fino Mornasco (CO) - Italy - T +39 031 880150 - F +39 031 880260 - E cafro@cafro.com - www.cafro.com
Capitale Sociale € 26.000 i.v. - Registro delle Imprese di Como - C.F. e P.I. IT 01728350131 - R.E.A. 212258 - CCE M. CO 010058